

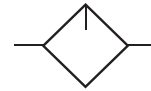
AL 系列油雾器

● 产品特性

- 1、结构紧凑，外观精美；
- 2、自吸式结构，起雾量低；
- 3、自带加油口，补偿方便



图形符号



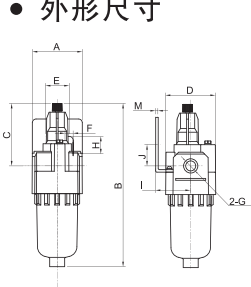
● 订购代码

AL	—	2000	—	02
系列		型号		接管口径
		1000		M5
		2000		01 : G1/8
		3000		02 : G1/4
		4000		03 : G3/8
		5000		04 : G1/2
				06 : G3/4
				10 : G1

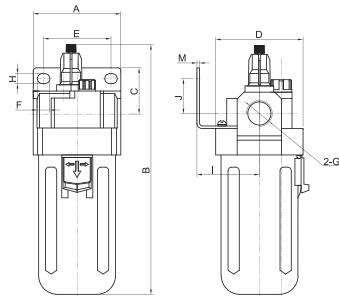
● 技术参数

规格	AL1000-M5	AL2000-02/01	AL3000-03/02	AL4000-04/03	AL4000-06	AL5000-10/06
工作介质	空气					
额定流量 (L/min)	95	800	1700	5000	6300	7000
工作压力	0.05 ~ 1.0MPa					
介质温度	0 ~ 60°C					
建议用油	ISOVG32 或同等用油					
最小油滴流量	4L/min	15L/min	30L/min	50L/min	50L/min	190L/min
给油杯容量	4cm ³	25cm ³	50cm ³		130cm ³	

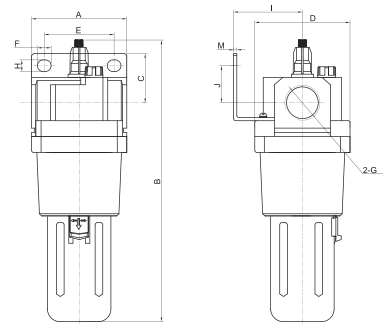
● 外形尺寸



AL1000
AL2000



AL3000
AL4000



AL5000

型号	A	B	C	D	E	F	G	H	I	J	M
AL1000-M5	25	87	14	27	28	6.5	M5	4.5	25	14	2
AL2000-02/01	40	130	34	40	19	6.5	G1/4	16	40	17	2
AL3000-03/02	53	161	30	53	40	8	G3/8	6	56	22	2
AL4000-04/03	70	194	37	70	54	10.5	G1/2	8	50	26	2
AL4000-06	75	194	37	70	54	10.5	G3/4	8	50	26	2
AL5000-10/06	90	267	46.5	90	66	13	G1	11	65	35	3